

## Au delà des limites

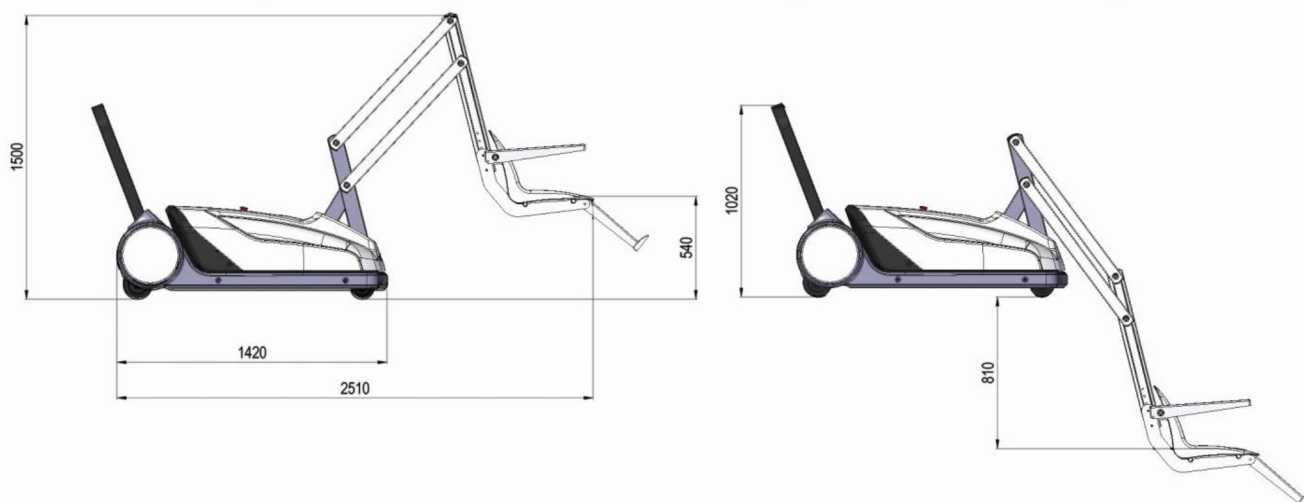


Adapté à tout type de piscine



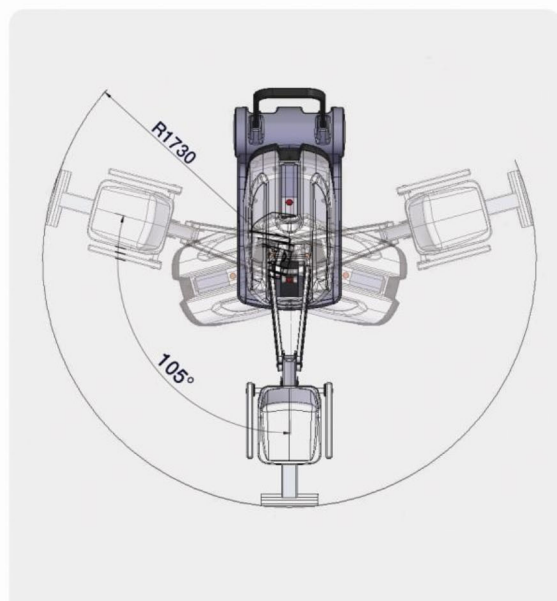
Mouvement de rotation du  
siège pour un accès  
indépendant à la piscine

### *I-swim 2 permet un accès indépendant à la piscine*



#### DIMENSIONS

#### CARACTÉRISTIQUES TECHNIQUES



Structure	Aluminium / Acier inox
Nb de roues	4 (avec 2 freins)
Élévation	Parallélogramme articulé
Peinture	Peinture à la poudre
Portée	136 kg
Poids propre	env. 300 kg
Tension	24 V
Chargeur batteries	De série
Autonomie batteries	50 cycles environ
Instruments	Indicateur niveau batteries
	Bouton de montée / descente
	Bouton d'arrêt d'urgence

#### I-swim 2 est conforme aux normes suivantes:

Directive 2006/42/CE | Directive Machines  
Directive 2004/108/EC | Compatibilité électromagnétique  
UNI EN ISO 10535 | Élévateur pour porteurs de handicap  
93/42/CEE | Directive appareillages médicaux

#### > Handi Equipement

7 Rue de la Serre  
63670 La Roche Blanche (A75 sortie 4)  
Tél : 04 73 61 28 73  
Mail : contact@handi-equipement.fr  
www.handi-equipement.fr